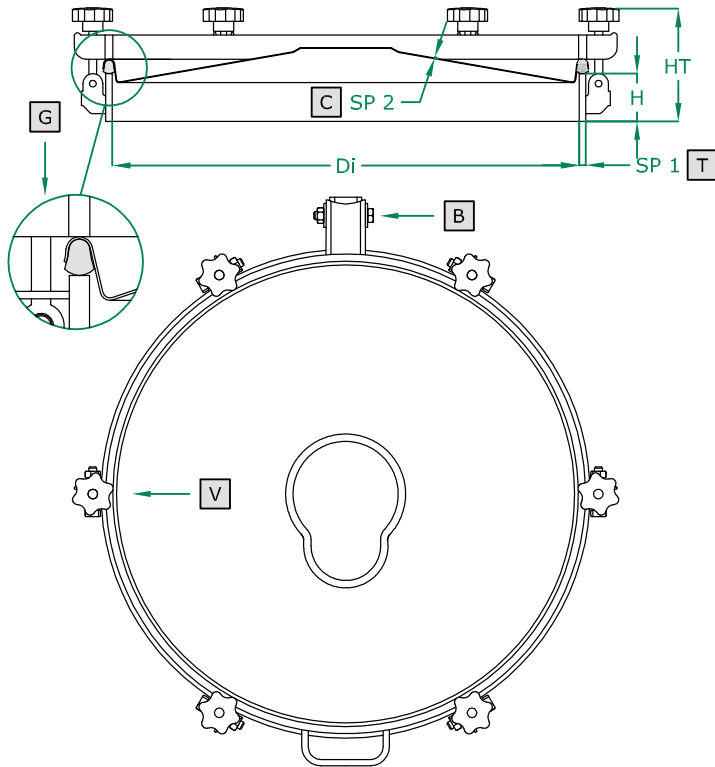


CHIUSINO CIRCOLARE

- ROUND manhole cover
- Trappe RONDE
- Tapa CIRCULAR
- RUNDE Klapptür
- КРУГЛАЯ крышка люка

520 SERIE
300/380/400/420/500/600 DN

COPERCHIO COVER	C
TELAIO FRAME	T
BRACCIO ARM	B
VOLANTINO HANDWHEEL	V
GUARNIZIONE GASKET	G



	STANDARD	OPTIONAL				
H X SP1	60 X 8	100 X 8				
TELAIO	SAT	MPL				
GUARNIZIONE	PARA	EPDM	NEOPRENE	NBR	SILICONE	VITON
VOLANTINO	125 001 V	125 021	125 022	125 023	125 024	125 031
FORO	NO	33	42	48	50	...

ART	DN	Di	SP2	V (nr)	HT (standard)	BAR max: (standard)	COVER type:	GASKET code:	KG (standard)
520	300	295	1,2	4	125	3,0	CL	120 610	10,8
521	380	375	1,5	4	125	2,0	CN	120 611	13,6
522	400	395	1,5	5	125	2,0	CN	120 617	14,4
523	420	415	1,5	5	125	2,0	CN	120 612	15,1
524	500	500	2,0	6	125	1,3	CL	120 616	18
525	600	600	2,0	6	125	1,0	CL	120 607	21,6