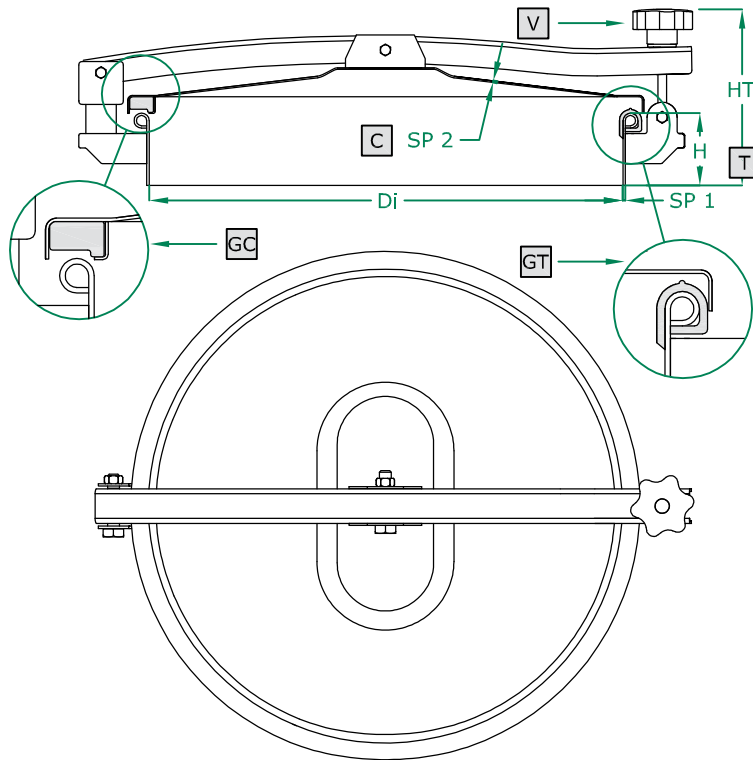


CHIUSINO CIRCOLARE apertura a ribaltamento e bandiera

- ROUND manhole cover with back-side and side-swing opening
- Trappe RONDE avec ouverture par renversement et par glissement latéral
- Tapa CIRCULAR con apertura tanto vertical como lateral
- RUNDE Klapptür mit seitlich drehbare Öffnungs- und Kippöffnungssysteme
- КРУГЛАЯ крышка люка с откидным и боковым шарнирным открытием

970 SERIE
150/220/300/400/500/600 DN

COPERCHIO COVER	C
TELAIO FRAME	T
BRACCIO ARM	B
VOLANTINO HANDWHEEL	V
G. COPERCHIO G. COVER	GC
G. TELAIIO G. FRAME	GT



GUARNIZIONE TELAIIO

ART	DN	Di	SP2	HT (standard)	BAR max: (standard)	COVER type:	GASKET code:	KG (standard)
969	220	220	1,0	125	0,02	CA	120 702	3,0
970	300	295	1,5	140	0,02	CA	120 703	4,5
972	400	395	1,5	150	0,02	CA	120 704	6,0
974	500	500	2,0	155	0,02	CA	120 705	7,5
975	600	600	2,0	160	0,02	CA	120 706	9,0

GUARNIZIONE COPERCHIO

ART	DN	Di	SP2	HT (standard)	BAR max: (standard)	COVER type:	GASKET code:	KG (standard)
968B	150	150	1,0	120	0,02	CA	120 801	2,5
969B	220	220	1,0	125	0,02	CA	120 802	3,0
970B	300	295	1,5	140	0,02	CA	120 803	4,5
972B	400	395	1,5	150	0,02	CA	120 804	6,0
974B	500	500	2,0	155	0,02	CA	120 805	7,5
975B	600	600	2,0	160	0,02	CA	120 806	9,0

	STANDARD		OPTIONAL			
H X SP1	60 X 2	100 X 2	150 X 2	200 X 2	250 X 2	...
TELAIO	SAT	MPL		BA		FIO
GUARNIZIONE	PARA	EPDM	NEOPRENE	NBR	SILICONE	VITON
VOLANTINO	125 001 V	125 021	125 022	125 023	125 024	125 031
FORO	NO	33	42	48	50	...