

ESEMPIO MARCATURA TELAIO
EXAMPLES MARKING FRAME
arten snc (BS) - ITALY
 MATERIAL: TP304L - 1.4307
 LOT: 120629-1

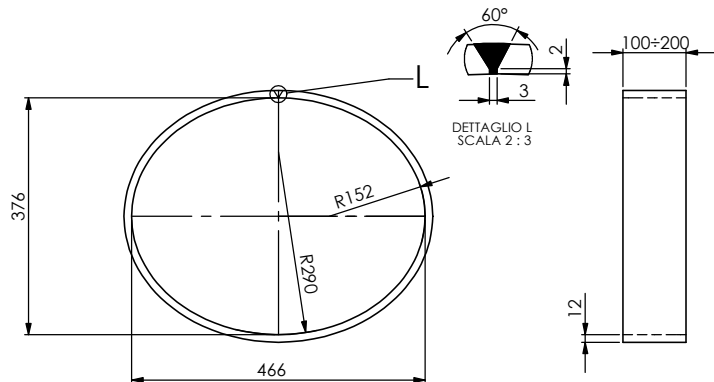


TABELLA MATERIALI CONDIZIONI: EN-10204 / 3.1		
ASTM	EN	DIN
304 L	X 2 CrNi 18-09	1.4307
316 L	X 2 CrNiMo 17-12-2	1.4404
316 Ti	X 6 CrNiMoTi 17-12-2-1.4571	

TABELLA SALDATURE						
WPS	TIPO	Tipo Materiale	Nr Passate	Corrente A	Vollaggio V	Tipo GAS
02/12	MAG	D.1.0 - EN-ISO14343-A G19123LSI AWS-ASME II C. SFA5.9 - ER 316LSi	3	180 - 200	25 - 30	Ar: 97,5% Co2: 2,5%

ESEMPIO MARCATURA COPERCHIO
EXAMPLES MARKING COVER
arten snc (BS) - ITALY
 MATERIAL: TP304L - 1.4307
 LOT: 120631-1
 TS min/max: -20°/+100°
 PS: 10,0 BAR

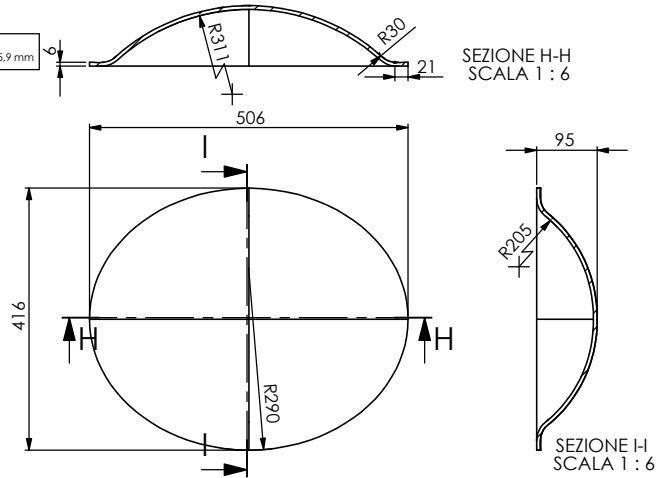
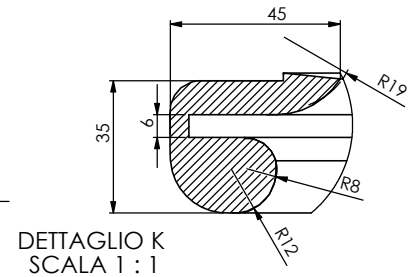


TABELLA MATERIALI CONDIZIONI: EN-10204 / 3.1		
ASTM	EN	DIN
304 L	X 2 CrNi 18-09	1.4307
316 L	X 2 CrNiMo 17-12-2	1.4404
316 Ti	X 6 CrNiMoTi 17-12-2-1.4571	



DETTAGLIO K
SCALA 1:1

TABELLA GUARNIZIONI CONDIZIONI: FDA REGULATION 21 CFR 177.2600			
CODICE	PS. Min / PS. Max	TS. Min / TS. Max (°C)	MESCOLA
120 631	0 / 10 BAR	-20 / +90 °C	PARA - Gomma Naturale
120 631 EPDM	0 / 10 BAR	-25 / +100 °C	EPDM
120 631 NBR	0 / 10 BAR	-20 / +100 °C	NBR
120 631 SIL	0 / 10 BAR	-30 / +120 °C	SILICONE
120 631 VITON	0 / 10 BAR	-10 / +120 °C	FPM / VITON

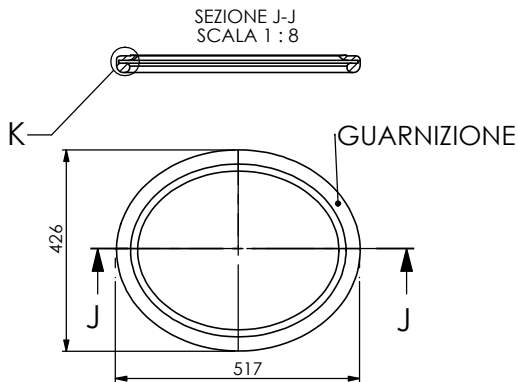
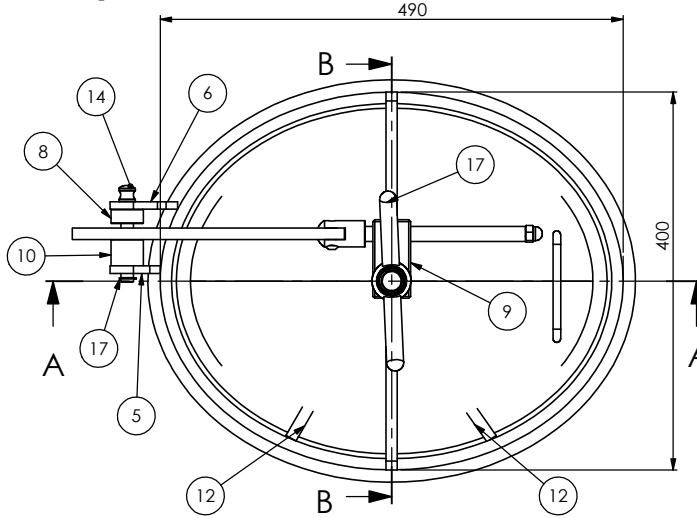
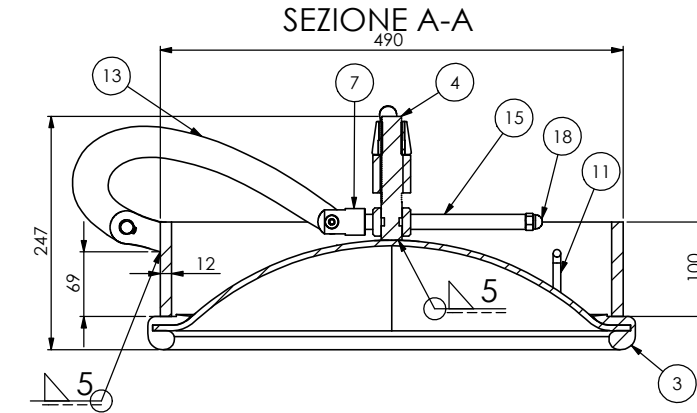


TABELLA SALDATURE						
WPS	TIPO	Tipo Materiale	Nr Passate	Corrente A	Vollaggio V	Tipo GAS
05/12	WIG	D.1.6 - EN-ISO14343-A G19123LSI AWS-ASME II C. SFA5.9 - ER 316LSi	1	100-120	20-24	Ar: 100%



DATI DI PROGETTO Design data			
NORME DI PROGETTO	Design code	Secondo VSR Ed-1999 REV.95	
ENTE DI COLLAUDO	Authorized inspection Agency	BUREAU VERITAS -1370 No.	
PRESSIONE Pressure	DI ESERCIZIO	Operatin	BAR 10
	DI PROGETTO - PS	Design - PS	BAR 10
	DI PROVA IDRAULICA-PT	Hydraulic test - PT	BAR 15
ESTERNA	External	BAR	\
	DI ESERCIZIO	Operating	°C +100
TEMPERATURA Temperature	DI PROGETTO - TS	Design - TS	°C +100
	TEMPERATURA MINIMA DI PROGETTO - TS	Minimum Design metal temp. -TS	°F / °C -20
CORROSIONE Corrosion	SOVRASPRESSORE	Corrosion allowance	in/mm 0
	DURATA PREVEDIBILE	Schedul. life	Anni Years \
COEFFICIENTE DI SALDATURA	Joint efficiency	0.7	
TRATTAMENTO TERMICO	Heat treatment	NO	
ISOLAMENTO TERMICO	Thermal insulation	NO	
NDE	RADIOGRAFIE	X-Ray	% NO
	LIQUIDI PENETRANTI	Dye penetrant test	% NO
PESO A VUOTO	Weight empty	kg	
COPERCHIO: Cover:	Finitura Acciaio Inossidabile	Lucidato (Lucido meccanico)	
	Stainless steel cleaning	Mechanical Mirror Polished	
TELAIO: Frame:	Finitura Acciaio Inossidabile	Scaltrato SB - SCOTCH BRITE	
	Stainless steel cleaning	Grinded SB - SCOTCH BRITE	
TOLLERANZE DI COSTRUZIONE	Construction tolerance	ISO-2768-1 DIN 7168	
FLUIDO FLUID	CONTENUTO PED	Gruppo 1 / Gruppo 2	
	RISCH CLASS	ESCLUSI: Gas infiammabili e ossidanti tossici EXCLUDED: Inflammables asphyxiating and toxic Gas	

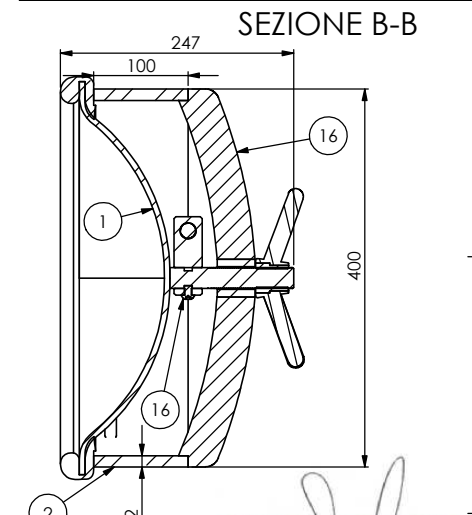


TABELLA DISTINTA MATERIALI						
POS	NR	CODICE-ART	DISEGNO-NR	REV	DESCRIZIONE	MATERIALE
1	1	101 071	00001	-	COPERCHIO PED	AISI 304L AISI 316L AISI 316Ti
2	1	TLA2.315.100X12	00003	-	TELAIO FIG 315	AISI 304L AISI 316L AISI 316Ti
3	1	120 631	00002	-	GUARNIZIONE PED	VEDI TABELLA
4	1	BRFILA2M22X135 SG	00020	-	PERNO M22 CON SGOLATURA	AISI 304
5	1	104 081	00046	-	CAVALLOTTO TELAIO CORTO	AISI 304
6	1	104 082	00045	-	CAVALLOTTO TELAIO LUNGO	AISI 304
7	1	121 010	00023	-	PERNO PER TRAVERSA	AISI 304
8	1	121 015	00025	-	DISTANZIALE PER BRACCIO	AISI 304
9	1	121 021	00021	-	QUADRO RETTANGOLARE PER ART 314	AISI 304
10	1	121 016	00026	-	DISTANZIALE BRACCIO	AISI 304
11	1	121 001	00018	-	MANIGLIA 8MM	AISI 304
12	2	121 017	00019	-	PERNO PER CENTRATURA COPERCHIO	AISI 304
13	1	102 109	00024	-	BRACCIO PED 314	AISI 304
14	1	121 472	00027	-	PERNO PER BRACCIO E CAVALLOTTO	AISI 304
15	1	102 115	00028	-	BARRA FILETTATA 170	AISI 304
16	1	102 110	00004	-	TRAVERSA PED H 100	AISI 304
17	1	125 033	00005	-	VOLANTINO PED M22	AISI 304

IT FILE 12-IT-1187287-139

Examined within the General Conditions of BUREAU VERITAS in order to check the compliance with the applicable requirements of VSR Ed.99 Rev.95

All particulars not shown on this document are assumed to be as per the requirements of the aforesaid texts, mainly constructional details.

The examination of this document gives rise to remark in red.

DESCRIZIONE:	PORTELLA ART 314 PED 10 BAR		
DISEGNO NR:	120495 ASSIEME	REV:	00
CODICE ARTICOLO:	314		
MATERIALE:	AISI304L / 316L / 316Ti		
COMMESSA:	120495	CARTA:	A2
CONTROLLO:	FM	DATA:	07/12/2012
SCALA:	1:4	FOGLIO:	1/1
DISEGNATO:	DF	DATA:	31/10/2012

arten snc
 di Marco & C.
 Via Corrali Grande 2
 20090 Pieve del Val
 Tel +39 030 4801458
 Fax +39 030 4801253
 http://www.arten.it
 e-mail: info@arten.it

Disegno di proprietà della ARTEN SNC - Pieve del Val (BS) - Italy. Senza autorizzazione non potrà essere utilizzato per la costruzione dell'oggetto né venire comunicato a terzi o riprodotto. Tutti i diritti sono riservati.