

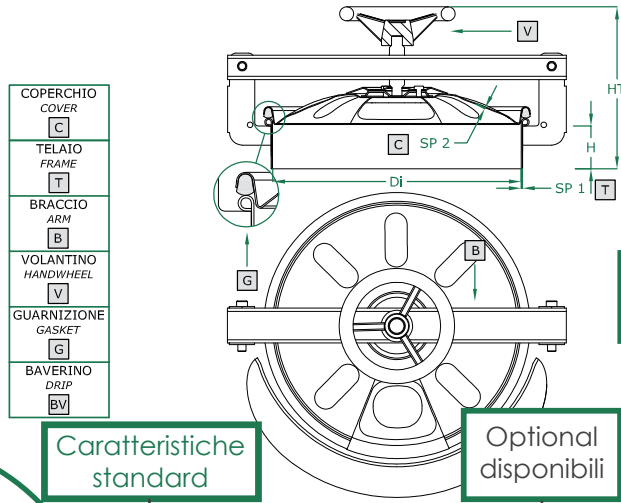
PORTELLA CIRCOLARE apertura esterna

- ROUND manwaydoor outwards opening
- Porte RONDE avec ouverture à l'extérieur
- Puerta CIRCULAR de apertura externa
- RUNDE Türchen, Aussenöffnung
- КРУГЛАЯ крышка с внешним открытием

AISI 304 - 316L

800 SERIE
380 / 400 / 420 DN

Tipo di acciaio disponibile
Serie: varie misure
Art: solo un prodotto
Dimensioni nominali disponibili



- COPERCHIO COVER **C**
- TELAIO FRAME **T**
- BRACCIO ARM **B**
- VOLANTINO HANDWHEEL **V**
- GUARNIZIONE GASKET **G**
- BAVERINO DRIP **BV**



Codice articolo

Caratteristiche standard

Optional disponibili

Tabella 1

Tabella 2

| | STANDARD | OPTIONAL | | | | | |
|--------------------|----------------|----------|----------|----------|-----------|--------|---------|
| H X SP1 | 60 | 60 X 2 | 100 X 2 | 60 X 2,5 | 100 X 2,5 | 60 X 8 | 100 X 8 |
| TELAIO | SAT | SAT | MPL | BA | FIO | | |
| GUARNIZIONE | PARA 125 011 V | EPDM | NEOPRENE | NBR | SILICONE | VITON | |
| VOLANTINO | NO | 33 | 42 | 48 | ... | | |
| FORO | NO | DN 380 | DN 400 | DN 420 | | | |
| BAVERINO | | | | | | | |

| ART | DN | Di | SP2 | HT (standard) | BAR max: (standard) |
|-----|-----|-----|-----|---------------|---------------------|
| 801 | 380 | 375 | 1,2 | 230 | 0,7 |
| 802 | 400 | 395 | 1,5 | 235 | 0,7 |
| 803 | 420 | 415 | 2,0 | 245 | 0,7 |

| (F) COVER type: | (G) GASKET code: | KG (standard) | (H) DRIP (baverino) |
|-----------------|------------------|---------------|---------------------|
| CN | 120 611 | 8,8 | 103 016 |
| CN | 120 617 | 9,0 | 103 017 |
| CN | 120 612 | 9,5 | 103 018 |

 **Tabella 1**

| | |
|--|---|
| (A) Finitura del telaio | SAT: Satinato MPL: Micropallinato BA: Lucido da acciaieria FIO: Fiorettato MMP: Lucido meccanico |
| (B) Tipi di mescole disponibili per la guarnizione | Per maggiori informazioni http://www.arten.it/download/guarnizioni.pdf |
| (C) Tipi di volantini disponibili | Vedere apposita sezione |
| (D) Fori | Elenco forature disponibili |
| (E) Baverini | Elenco baverini disponibili |

Tabella 2

| | |
|------------------------|---|
| (F) Tipo di coperchio | CL: Coperchio liscio CN: Coperchio nervato CA: Coperchio antiristagno <i>I coperchi sono forniti lucidi con rugosità media Ra +- 1,4</i> |
| (G) Codice guarnizione | Il codice identificativo del modello di guarnizione GC: Guarnizione coperchio GT: Guarnizione telaio |
| (H) Baverini | Codice del baverino adatto all'articolo |